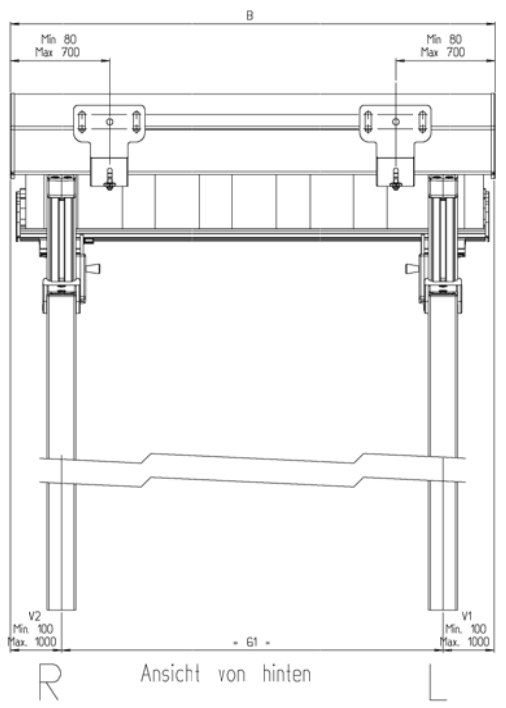
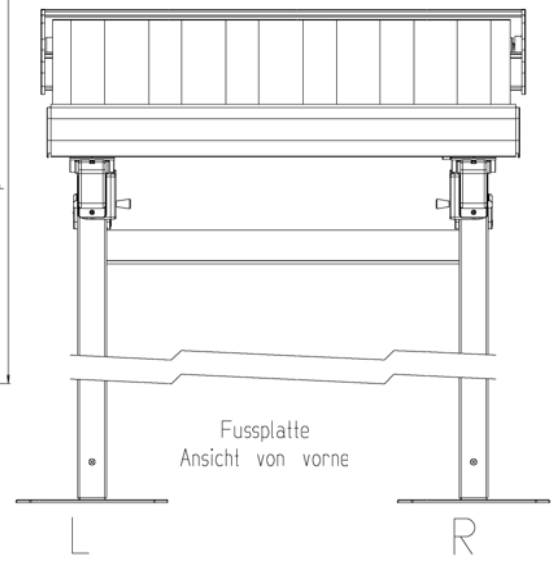
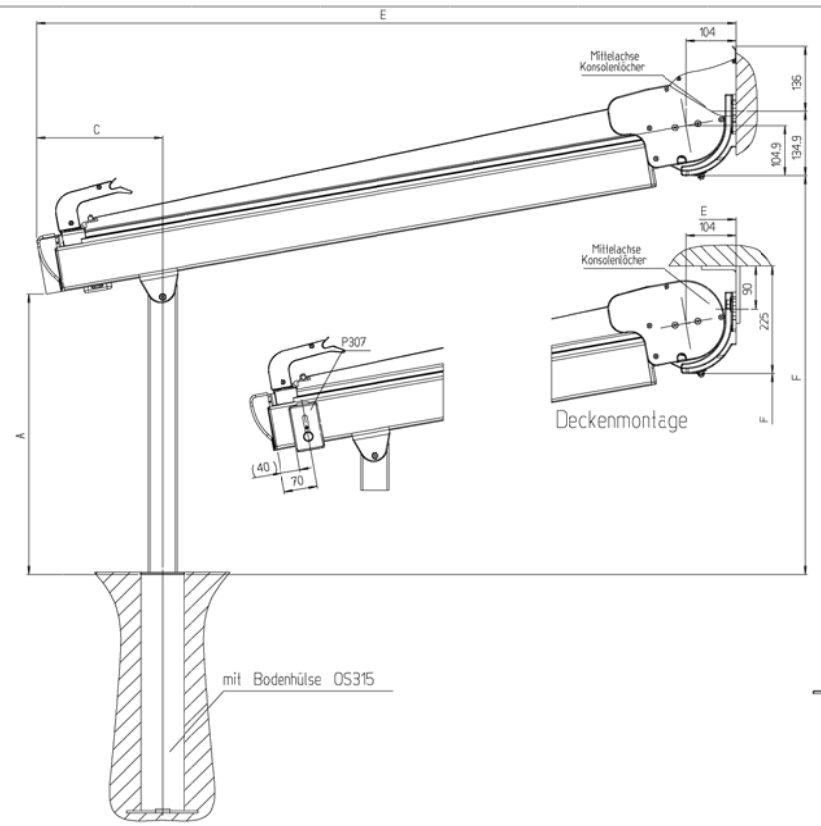


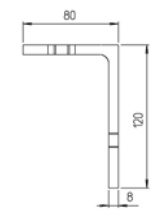
Witec GmbH
 Klaiber Pergolino P3000



Ansicht von hinten



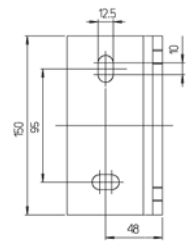
Fussplatte
 Ansicht von vorne



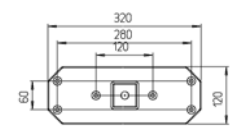
Deckenwinkel P333
 1:2



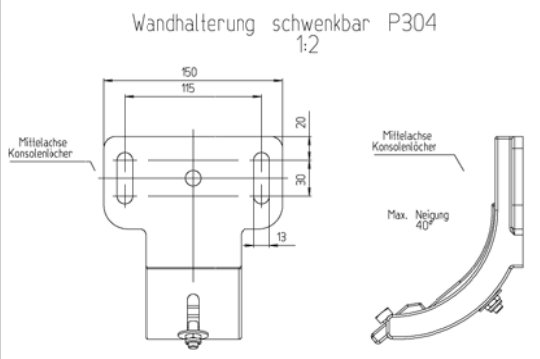
Fussplatte P313
 1:5



Deckenwinkel P333
 1:2



Fussplatte P313
 1:5



Wandhalterung schwenkbar P304
 1:2



Skizzen-Nr.	0315	Zeichnung	P3000	Projekt-Nr.	04-007	Blatt	1	von	1
Erstellt		Gezeichnet		Gezeichnet		Blatt	2	von	A1
Korrigiert durch		Gezeichnet		Gezeichnet		Blatt		von	
		Gezeichnet	Pergolino P3000			Blatt		von	
		Gezeichnet	Freistehende			Blatt		von	
						Blatt	10683	von	1:5

Alle Maße in mm
 Maßstab: 1:5
 Datum: 01.08.2010
 Zeichner: M. Schmitt
 Gezeichnet: M. Schmitt
 Geprüft: M. Schmitt
 Freigegeben: M. Schmitt