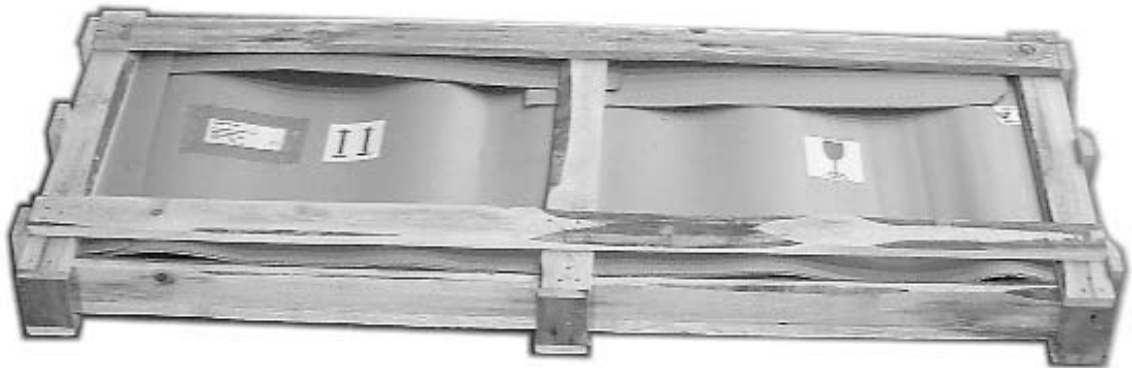


MONTAGEANLEITUNG VG 15 SCHIEBEWAND

Anzahl der Pakete kontrollieren. Profile sorgfältig auspacken. Bitte darauf achten dass beim Aufschneiden der Verpackung die Profile nicht zerkratzt werden. Bild 1



(Bild 1)

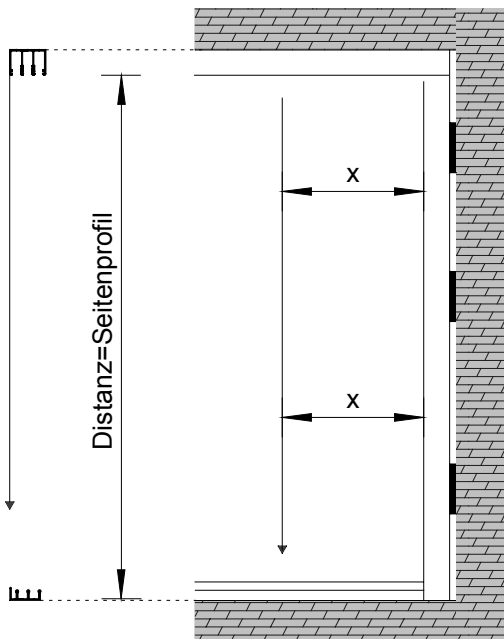
Die Rahmenprofile wie folgt sortieren. Die Bodenschiene ist an den Entwässerungslöchern erkennbar. Bild 2



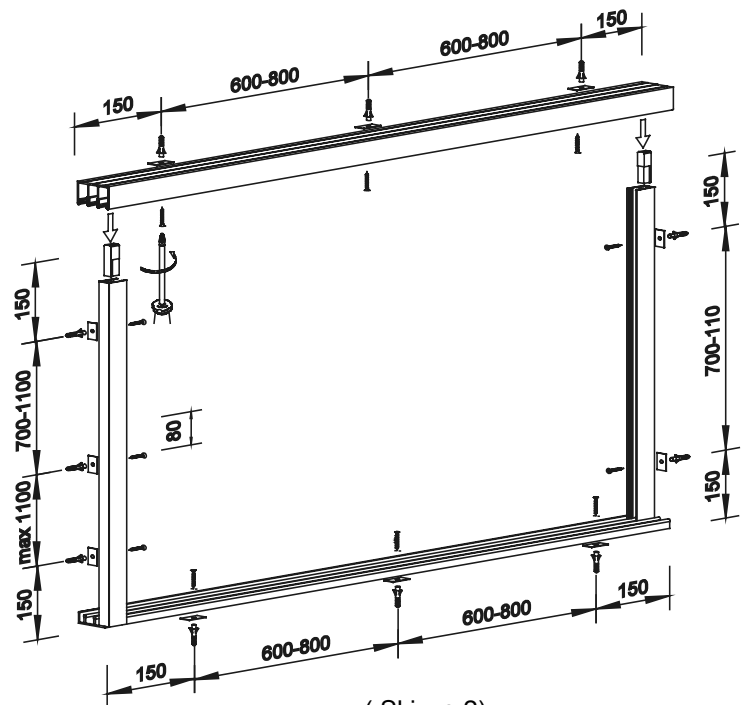
(Bild 2)

Die Rahmenprofile müssen gemäss Skizze 2 für die vorgesehenen Befestigungsschrauben vorgebohrt werden. Die für die Installation vorgesehene Öffnung ausmessen und kontrollieren ob die obere horizontale Befestigungsebene absolut horizontal ist. Wenn nicht muss mit der Montage der oberen Laufschiene am tiefsten Punkt begonnen werden und bei den anderen Befestigungsstellen entsprechend unterlegt werden. Wenn die Schiene montiert ist muss diese absolut horizontal befestigt sein. Skizze 3. Die Position der unteren Führungsschiene mit dem Senkblei gemäss Skizze 1 anzeichnen. Die Bodenschiene jetzt auf dem Boden befestigen. Evtl. benötigte Stopper vorher seitl.in die Bodenschiene einschieben. Die Seitenprofile können als Schablone für die Distanz zwischen Boden und Deckenschiene benutzt werden. Hierbei 1-2mm Luft zw. Bodenschiene und Seitenprofil lassen ! Skizze 1

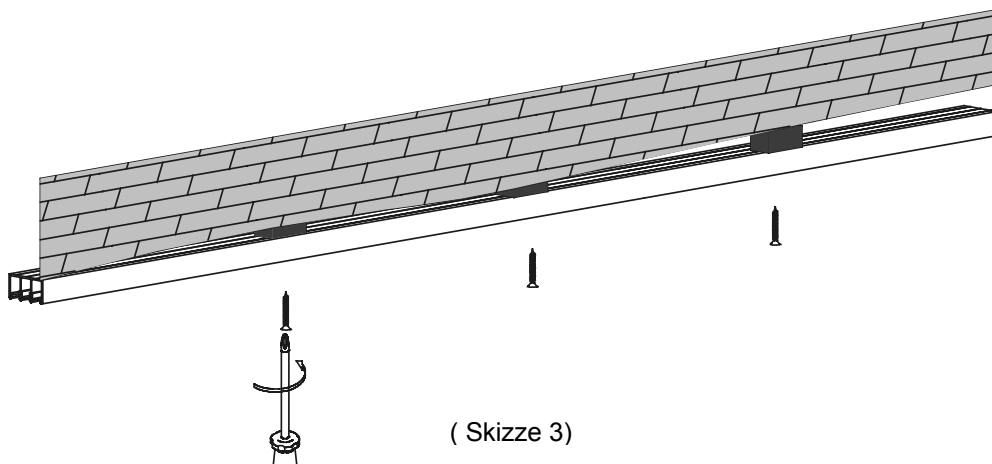
MONTAGEANLEITUNG VG 15 SCHIEBEWAND



(Skizze 1)



(Skizze 2)



(Skizze 3)

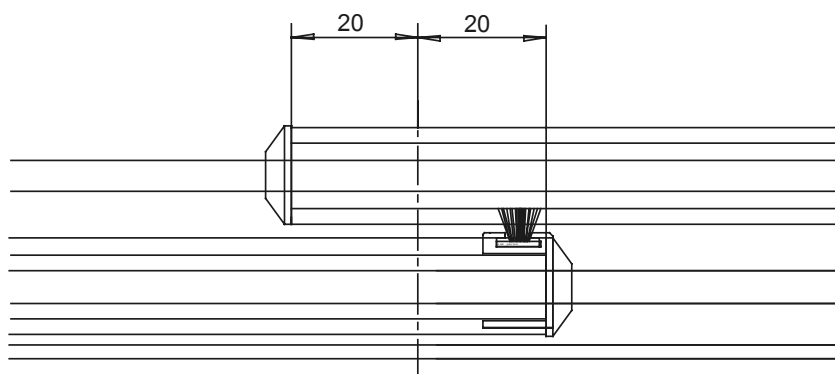
Die Bodenschiene muss sauber gereinigt werden. Die Schiebewandelemente auspacken und gemäss der Öffnungsrichtung sortieren. Das auf der äusseren Schiene laufende Element wird zuerst eingebaut. Element in die obere äussere Führungsspalte einführen, hochheben und über der äusseren Führungsschiene absenken. Bild 3.

MONTAGEANLEITUNG VG 15 SCHIEBEWAND



(Bild 3)

Das jeweils nächst innere Element wird auf die gleiche weise wie zuvor beschrieben eingesetzt. Bitte darauf achten, dass die Elemente so eingesetzt werden, dass die unteren Mitnehmer das nächst aussen liegende Element mitziehen können. Skizze 4.



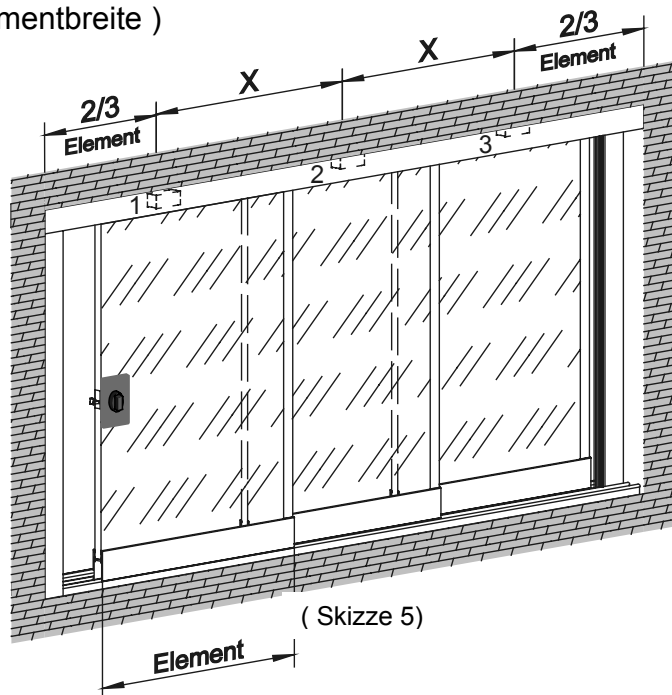
(Skizze 4)

MONTAGEANLEITUNG VG 15 SCHIEBEWAND

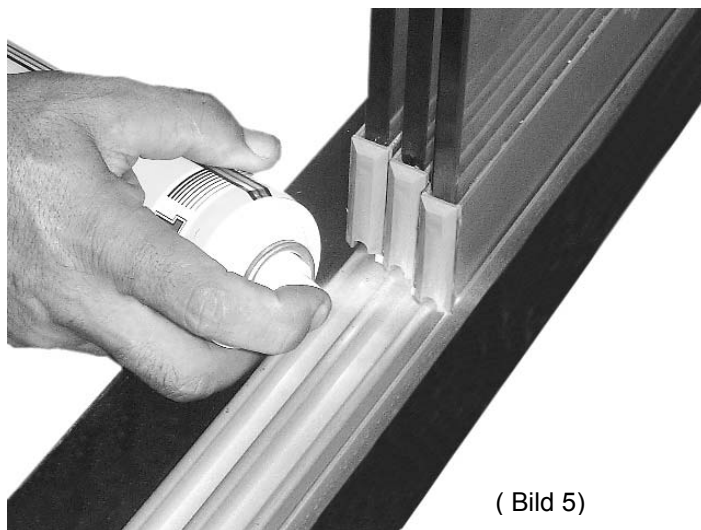
Bei Fussleistenverschluss Rahmenverschlussteil nach unten schauend in das Seitenprofil einführen, hochschieben und auf der richtigen Höhe mit der Stiftschraube festklemmen Bild 4. Bei Mittelverschluss Rahmenverschlussteil nach oben schauend in das Seitenprofil einführen und hochschieben. Die Aushängsicherungen oben in die richtige Position schieben und mit der Stiftschraube fixieren. Skizze 5 Die Aushängsicherung muss immer in allen Laufbahnen montiert werden, d.h. in der inneren, mittleren und äusseren Schiene je 1 Stück pro Element. Einteilung gemäss Zeichnung. (X= kleiner als kleinste Elementbreite)



Rahmenverschlussteil nach unten schauend
(Bild 4)



Bodenschiene mit Silikonspray einsprühen.
Bild 5



(Bild 5)